

CJX2(F)-C 系列交流接触器 (AC-1 专用)

1 产品概述

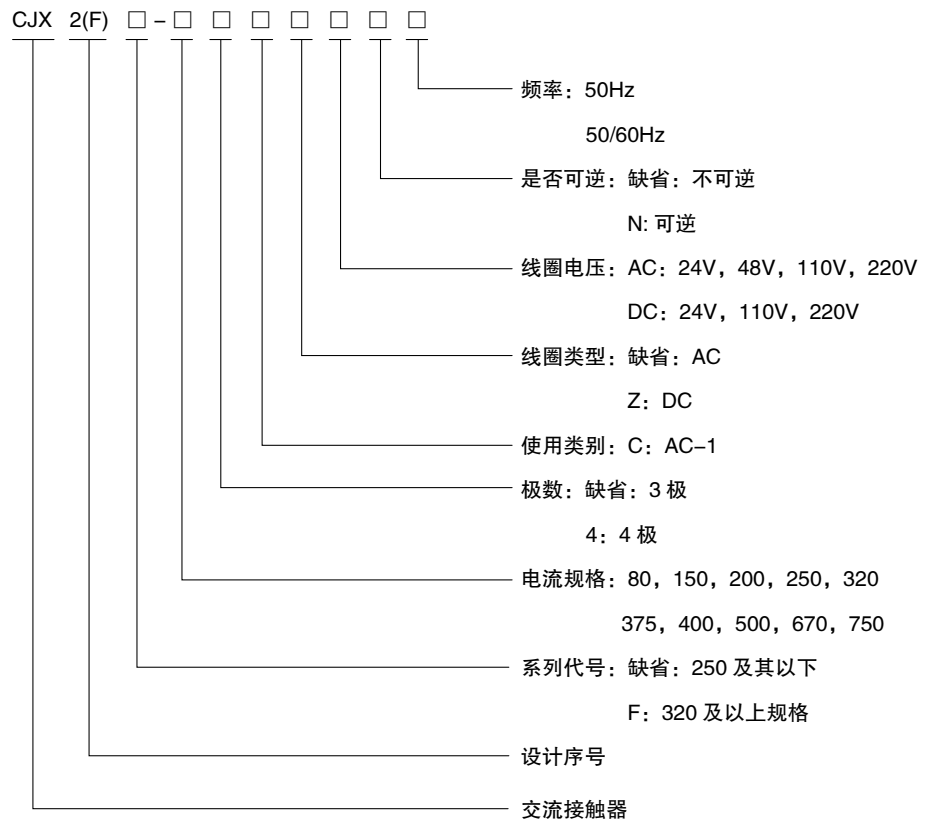


CJX2(F)-C 系列交流接触器 (AC-1 专用) (以下简称接触器) 主要适用于交流 50Hz(或 60Hz) , 额定绝缘电压 690V~1250V, 使用类别在 AC-1 下额定工作电压为 690V 时额定工作电流 80A 至 750A, 主要用于远距离接通和分断电路, 适用于充电桩等新能源行业。

接触器不同于分断短路电流, 因此使用时应选配适当的短路保护电器。

符合标准: GB 14048.4/IEC 60947-4-1
GB 21518

2 产品命名规则



注: 不同电流规格其线圈电压包含范围略有差异, 具体以 3.2 线圈电压 U_s 表格为准;
仅 320C 有 4 级产品。

CJX2(F)-C 系列交流接触器 (AC-1 专用)

3 主要技术参数

3.1 主回路核心参数

| 型号 | 额定绝缘电压 U_i (V) | 约定自由空气发热电流 (A) | 最大额定工作电压 (V) | 额定工作电流 AC-1 (A) | 操作频率 AC-1 次 / 小时 | 配用的熔断器型号规格 |
|------------|--|----------------|--------------|-----------------|------------------|--------------|
| CJX2-80C | 1000 | 80 | 1000 | 80 | 300 | RT16-00/100A |
| CJX2-150C | 1140 | 150 | 1140 | 150 | 300 | RT16-00/160A |
| CJX2-200C | 1140 | 200 | 1140 | 200 | 300 | RT16-00/200A |
| CJX2-250C | 1140 | 250 | 1140 | 250 | 300 | RT16-00/250A |
| CJX2F-320C | 1000 | 320 | 690 | 320 | 1200 | RT16-2/400A |
| CJX2F-375C | 1000 | 375 | 690 | 375 | 1200 | RT16-2/400A |
| CJX2F-400C | 1250 | 400 | 690 | 400 | 600 | RT16-3/450A |
| CJX2F-500C | 1250 | 500 | 690 | 500 | 600 | RT16-3/500A |
| CJX2F-670C | 1250 | 670 | 690 | 670 | 600 | RT17/800A |
| CJX2F-750C | 1250 | 750 | 1140 | 750 | 600 | RT17/800A |
| 吸合电压范围 | 85% U_s ~ 115% U_s | | | | | |
| 释放电压范围 | 20% U_s ~ 75% U_s (交流); 10% U_s ~ 70% U_s (直流) | | | | | |

3.2 线圈电压 U_s

| 型号 | CJX2-80C | CJX2-150C、200C、250C | CJX2F-320C | CJX2F-375C | CJX2F-400C、500C | CJX2F-670C | CJX2F-750C |
|------------------|---|--|---|------------|--|------------|------------|
| 额定控制电压 U_s (V) | AC: 24/36/48/110/ 127/220/380V/ (50Hz, 50/60Hz) DC: 24/48/110/220V | AC: 24V/36V/ 48V/(110/120)V/ (220/230)V/ (380/400)V/ (50/60)Hz | AC: (110V/115V)/ (220V/230V)/ (380V/400V)/ 50Hz, 50/60Hz DC: 110V/220V | | AC: (110V/115V)/ (220V/230V)/ (380V/400V)/ 50/60Hz DC: 110V/220V | | |
| 吸合电压范围 | 85% U_s ~ 115% U_s | | | | | | |
| 释放电压范围 | 20% U_s ~ 75% U_s (交流); 10% U_s ~ 70% U_s (直流) | | | | | | |

3.3 动作条件

在周围空气温度为 -5°C ~ $+40^{\circ}\text{C}$ 范围内, 对接触器吸引线圈施以额定控制电源电压 U_s , 使其发热至稳定状态时, 接触器在 (85% ~ 110%) U_s 范围内能可靠地闭合; 其释放电压交流为 (20%~75%) U_s , 直流为 (10%~70%) U_s 。

3.4 辅助路核心参数

| | | |
|------|--------------------------------------|--|
| 辅助触头 | 约定发热电流 (I_{th}) A | 10 |
| | 额定工作电压 (U_e)V 与额定工作电流 (I_e)A | 380V/0.95A (AC-15) 220V/0.15A (DC-13) |
| | 额定控制容量 | 360VA (AC-15) 或者 33W (DC-13) |
| | 电寿命 (万次) | 100 |
| | 机械寿命 (万次) | 1000 |
| | 可接通最小负载 | 6V / 10mA |

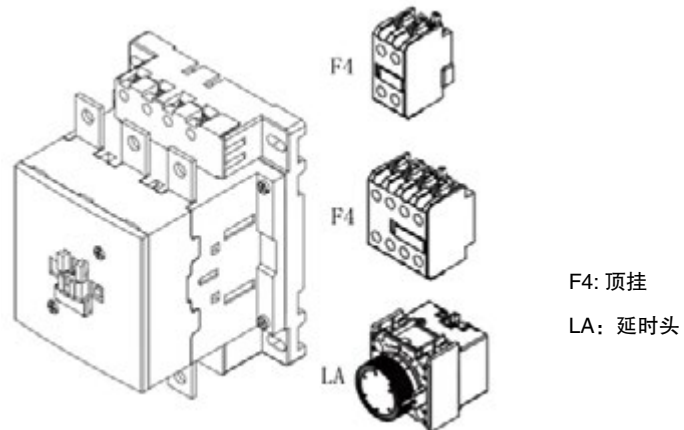
CJX2(F)-C 系列交流接触器 (AC-1 专用)

4 正常工作及安装条件

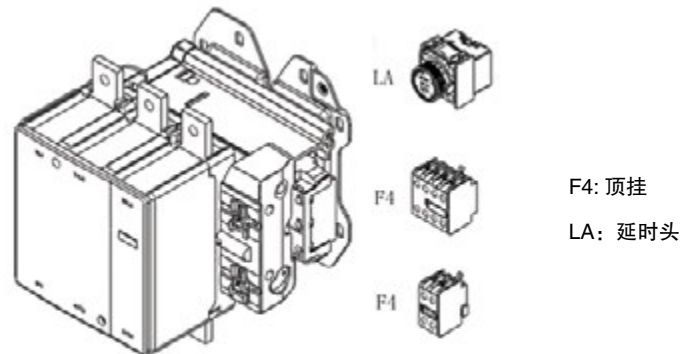
- 4.1 正常工作温度为： $-40^{\circ}\text{C} \sim +70^{\circ}\text{C}$ ，24 小时极端高温不超过 $+70^{\circ}\text{C}$ 。
- 4.2 海拔高度：不超过 3000m。
- 4.3 大气条件：安装地点的空气相对湿度在最高温度为 $+40^{\circ}\text{C}$ 时不超过 50%；在较低的温度下允许有较高的相对湿度，例如 $+20^{\circ}\text{C}$ 时达 90%，对由于温度变化偶尔产生的凝露应采取特殊的措施。
- 4.4 污染等级：3 级。
- 4.5 安装类别：III 类。
- 4.6 冲击振动：安装处应无显著冲击和振动。
- 4.7 安装方式：采用螺钉安装。
- 4.8 安装条件：垂直安装，各方向的倾斜度不大于 $\pm 5^{\circ}$ 。
- 4.9 防护等级：IP00。

5 附件安装

5.1 CJX2-80C ~ 250C



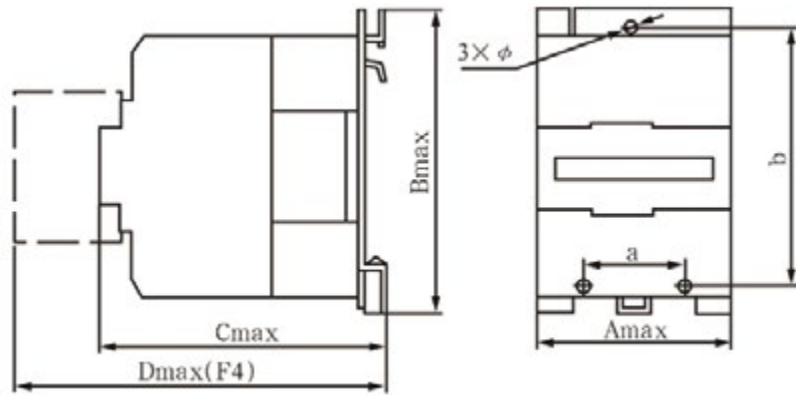
5.2 CJX2F-320C ~ 750C



CJX2(F)-C 系列交流接触器 (AC-1 专用)

6 外形及安装尺寸

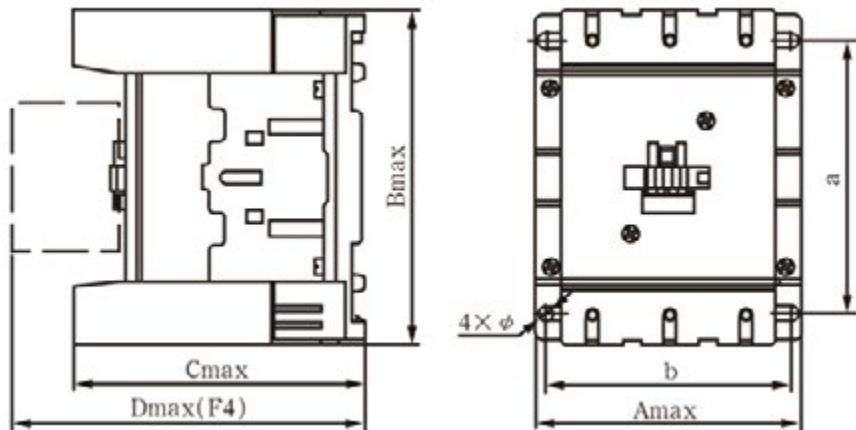
6.1 CJX2-80C 外形图与安装尺寸



单位: mm

| 型号 | Amax | Bmax | Cmax | Dmax | a | b | φ |
|----------|------|------|------|-------|---------|-------------------|-----------------------------------|
| CJX2-80C | 79 | 128 | 116 | 154.5 | 40±0.50 | 100±0.70/110±0.70 | 6.5 ^{+0.58} ₀ |

6.2 CJX2-150C ~ 250C 外形尺寸及安装尺寸

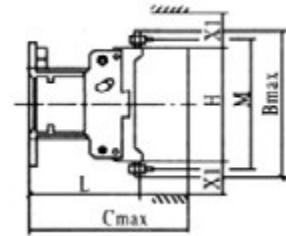
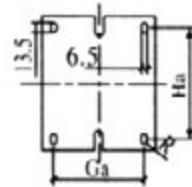
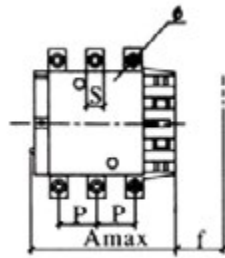


单位: mm

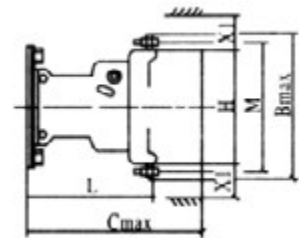
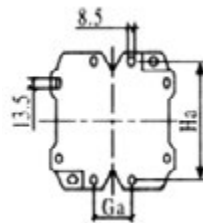
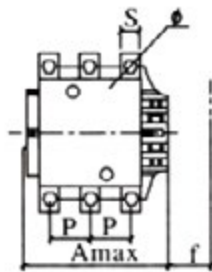
| 型号 | Amax | Bmax | Cmax | Dmax | a | b | φ |
|------------------|------|------|------|-------|----------|------------------|-----------------------------------|
| CJX2-150C ~ 250C | 122 | 160 | 135 | 173.5 | 130±0.70 | 96±0.70/110±0.70 | 6.5 ^{+0.58} ₀ |

CJX2(F)-C 系列交流接触器 (AC-1 专用)

6.3 CJX2F-320C ~ 750C 外形尺寸及安装尺寸



CJX2F-320C ~ 500C



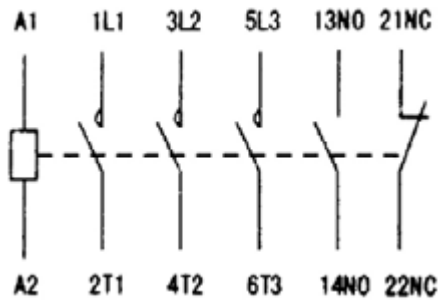
CJX2F-670C ~ 750C

单位: mm

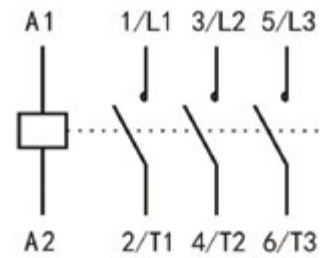
| mm | CJX2F-320C | CJX2F-375C | CJX2F-400C | CJX2F-500C | CJX2F-670C | CJX2F-750C |
|-------------|------------|------------|------------|------------|------------|------------|
| A | 167 | 172 | 202 | 202 | 214 | 233 |
| B | 171 | 199 | 203 | 203 | 209 | 240 |
| C | 174 | 186 | 217 | 217 | 222 | 233 |
| P | 40 | 48 | 48 | 48 | 48 | 55 |
| S | 20 | 25 | 25 | 25 | 25 | 30 |
| Φ | M8 | M10 | M10 | M10 | M10 | M10 |
| f | 131 | 131 | 147 | 147 | 151 | 169 |
| M | 150 | 172 | 178 | 178 | 181 | 208 |
| H | 124 | 127 | 147 | 147 | 158 | 172 |
| L | 107 | 113.5 | 141 | 141 | 145 | 146 |
| XI | | | | | | |
| 200 ~ 500V | 10 | 10 | 10 | 10 | 15 | 15 |
| 660 ~ 1000V | 15 | 15 | 15 | 15 | 20 | 20 |
| Ga | 80 | 80 | 96 | 96 | 80 | 80 |
| Ha | 106 ~ 120 | 106 ~ 120 | 110 ~ 120 | 110 ~ 120 | 170 ~ 180 | 170 ~ 180 |

CJX2(F)-C 系列交流接触器 (AC-1 专用)

7 产品接线图



CJX2-80C



CJX2-150C ~ 750C

8 订货须知

- 8.1 订货时需指出：
接触器完整的型号名称及订货数量
- 8.2 订货时需注意：
CJX2-80C 交流接触器自带 1 开 1 闭辅助触头，其他型号本体均不自带辅助触头
- 8.3 订货示例：
CJX2-80C 交流接触器 线圈电压 220V，50Hz 24 台；F4-22 10 只