

## ZN63A (VS1) -12 型户内高压交流真空断路器



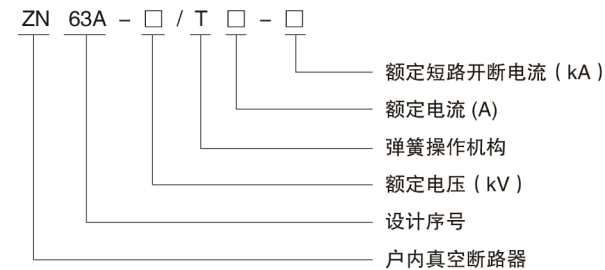
### 1 产品概述

ZN63A (VS1) -12 型户内高压交流真空断路器 (以下简称断路器) 是用于三相交流 50Hz、额定电压为 12kV 的户内场所。应用在不同性质负荷及频繁操作的场合, 可供工矿、企业、发电厂及变电站作电气设施的保护和控制之用, 特别适用于冶金、化工和煤炭行业使用。

断路器符合 GB/T 1984《高压交流断路器》、GB/T 11022《高压开关设备和控制设备标准的共用技术要求》、DL/T 402《高压交流断路器》及相关的 IEC 标准要求。

断路器的操动机构为一体化设计, 操动机构与一次回路前后布置, 既可作为固定安装单元 (固定柜), 也可和推进机构 (底盘车) 组成手车单元 (手车柜) 使用。

### 2 产品命名规则



### 3 产品参数

#### 3.1 主要技术参数

序号	项 目	单 位	数 据		
1	额定电压	kV	12		
2	额定雷电冲击耐受电压 (峰值)		断口 85、相间及对地 75		
3	额定工频耐受电压 (1min)		断口 48、相间及对地 42		
4	额定频率	Hz	50		
5	额定短路开断电流	kA	20、25	31.5	40
6	额定电流	A	630 ~ 1250	630 ~ 4000	1250 ~ 4000
7	额定短时耐受电流	kA	630 ~ 1250	630 ~ 4000	1250 ~ 4000
8	额定峰值耐受电流		50、63	80	100
9	额定短路关合电流 (峰值)	kA	50、63	80	100
10	二次回路工频耐受电压 (1min)	V	2000		
11	额定操作顺序		0-0.3s-CO-180s-CO	0-180s-CO-180s-CO	
12	额定短路持续时间	s	4		
13	额定单个 / 背对背电容器组开断电流	A	20 ~ 31.5kA	40kA	
			630/400	800/400	
14	额定电容器组关合涌流	kA	12.2 (频率不大于 1000Hz)		
15	机械寿命	次	10000 / 定制		
16	额定短路电流开断次数		30		
17	动、静触头允许磨损累计厚度	mm	3		
18	额定合、分闸操作电压	V	220、110		

## ZN63A (VS1) -12 型户内高压交流真空断路器

序号	项 目	单 位	数 据	
19	触头开距、超行程	mm	开距 9±1 (11±1)	超程 3.5±0.5
20	额定操作电压下: 合分闸时间		合 30-70 分 20-50	
21	触头合闸弹跳时间 *	ms	≤ 2 (1600A 及以下)、≤ 3 (2000A 及以上)	
22	三相合、分闸同期性		≤ 2	
23	平均分闸速度 (触头刚分 6mm)	m/s	0.9 ~ 1.3	
24	平均合闸速度		0.4 ~ 0.8	
25	主回路电阻	μΩ	630A: ≤ 55 1250A ≤ 50 1600、2000A: ≤ 40 2500A 以上 ≤ 30	
26	合闸触头接触压力	N	20kA、25kA: 2400±150 31.5kA: 3200±200 40kA: 4500±300	

\* 未安装触臂时

#### 3.2 储能电机技术数据

本产品采用永磁式单相直流电动机配装专用减速器, 电动机技术参数见表。

额定电压 (V)	额定输出功率 (W)	正常工作电压范围	额定电压下储能时间 (s)
DC220	70/100	85% ~ 110% 额定电压	≤ 15

#### 3.3 电磁铁技术数据

	合闸电磁铁	分闸电磁铁	闭锁电磁铁	防跳继电器
额定操作电压 (V)	DC220	DC220	DC220	DC110
线圈功率 (W)	368	368	4	1.0
电阻 (Ω)	131.5±5% (20℃)	131.5±5% (20℃)	13600±5% (20℃)	12100±5% (20℃)
工作电压范围	85% ~ 110% 额定电压	65% ~ 120% 额定电压	85% ~ 110% 额定电压	

### 4 使用环境条件

#### 4.1 正常使用条件

4.1.1 环境温度 最高温度 +40℃, 最低温度 -15℃ (允许在 -30℃ 时储运);

4.1.2 环境湿度 日平均相对湿度 ≤ 95%, 月平均相对湿度 ≤ 90%;

日平均蒸气压 ≤ 2.2 × 10<sup>-3</sup> MPa, 月平均蒸气压 ≤ 1.8 × 10<sup>-3</sup> MPa;

4.1.3 海拔高度不超过 1000m (超过 1000 米定制);

4.1.4 地震烈度不超过 8 度;

4.1.5 场所无滴水、无易燃物品和爆炸危险、无化学腐蚀气体及无剧烈震动现象。

4.2 不符合正常使用条件时, 由用户与制造单位协商。

## ZN63A (VS1) -12 型户内高压交流真空断路器

### 5 产品技术特点

#### 5.1 断路器总体性能优越

- 5.1.1 断路器灭弧室与操动机构部分采用前后配置方式，通过传动机构连接为一个整体。
- 5.1.2 机械寿命可达 10000 次。

#### 5.2 先进的真空灭弧室，采用铜铬合金触头材料及纵磁场触头结构。

#### 5.3 增强型绝缘筒

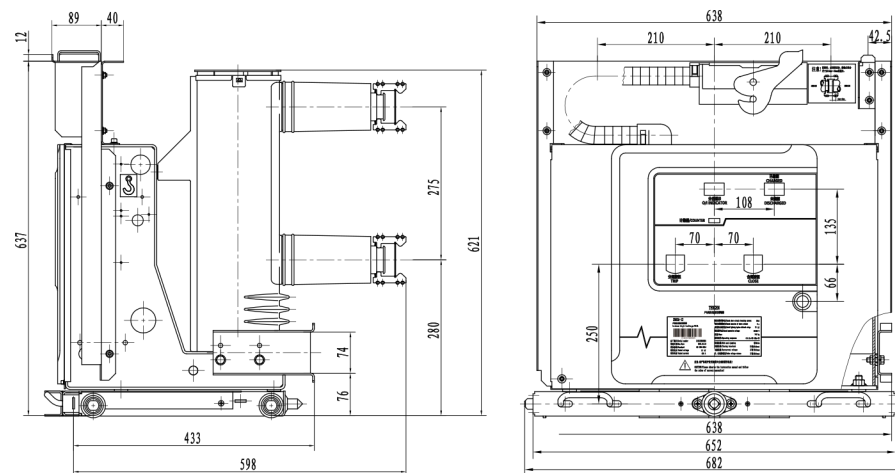
- 5.3.1 绝缘筒采用 APG 新工艺成型。
- 5.3.2 绝缘筒增设内裙边和加强筋，提高了绝缘水平和抗动稳定电流能力。
- 5.3.3 真空灭弧室装于绝缘筒内，有效防止异物造成的损伤和表面污染，同时显著缩小断路器整体尺寸。

#### 5.4 灵活简便的操作机构

- 5.4.1 操动机构采用弹簧储能式，具有电动和手动储能两种功能。
- 5.4.2 断路器工作时储能弹簧的能量通过输出凸轮传递给连杆机构，再通过连杆机构传递到动触头部分。
- 5.4.3 先进合理的缓冲装置，分闸反弹小。
- 5.4.4 无需调整，极少维护。

### 6 外形及安装尺寸

#### 6.1 手车式断路器外形尺寸 (相距 210、极距 275)

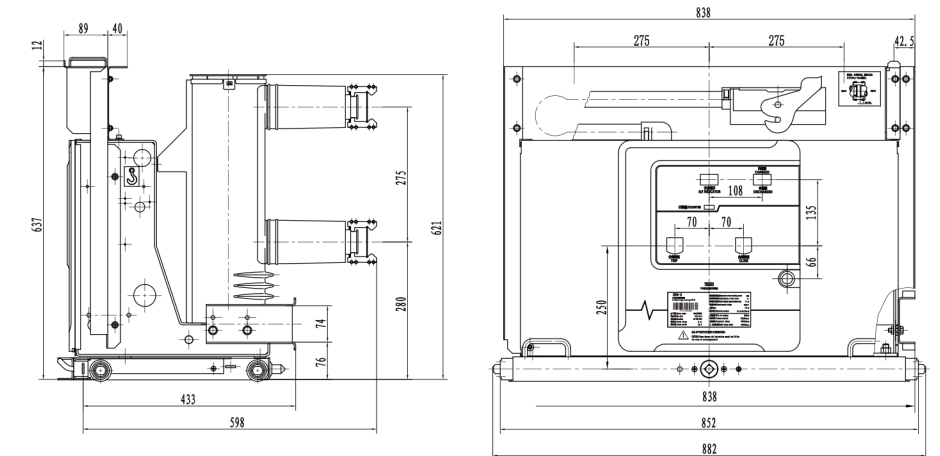


注：手车行程为 200±2mm。

额定电流 (A)	630	1250	1600
额定短路开断电流 (kA)	20、25、31.5	25、31.5、40	31.5、40
配合静触头尺寸 (mm)	φ 35	φ 49	φ 55

## ZN63A (VS1) -12 型户内高压交流真空断路器

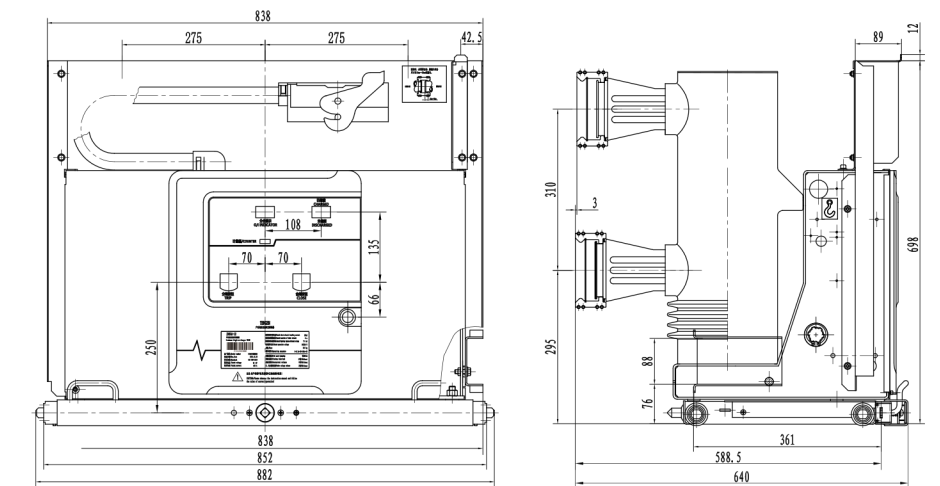
#### 6.2 手车式断路器外形尺寸 (相距 275、极距 275)



注：手车行程为 200±2mm。

额定电流 (A)	630	1250	1600
额定短路开断电流 (kA)	20、25、31.5	25、31.5、40	31.5、40
配合静触头尺寸 (mm)	φ 35	φ 49	φ 55

#### 6.3 手车式断路器外形尺寸 (相距 275、极距 310)

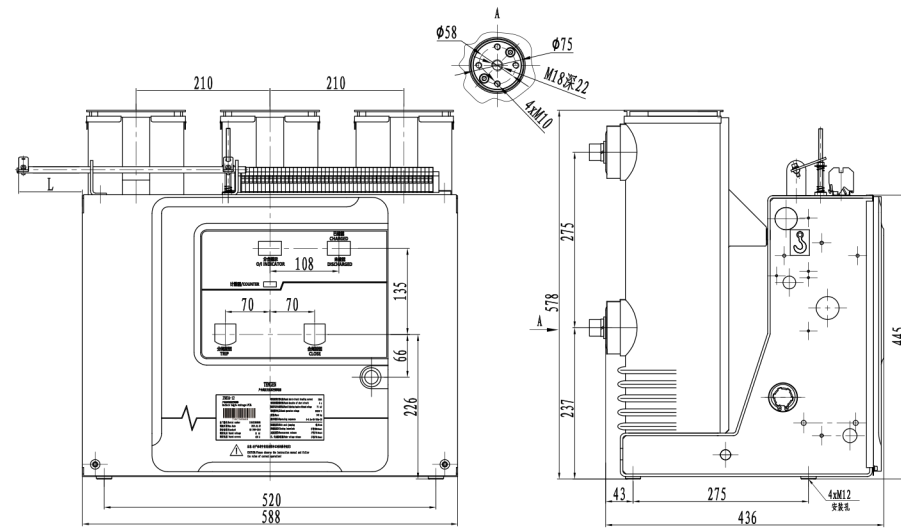


注：手车行程为 200±2mm。

额定电流 (A)	1600	2000	2500	3150	4000
额定短路开断电流 (kA)	31.5、40		31.5、40		
配合静触头尺寸 (mm)	φ 79		φ 109		

### ZN63A (VS1) -12 型户内高压交流真空断路器

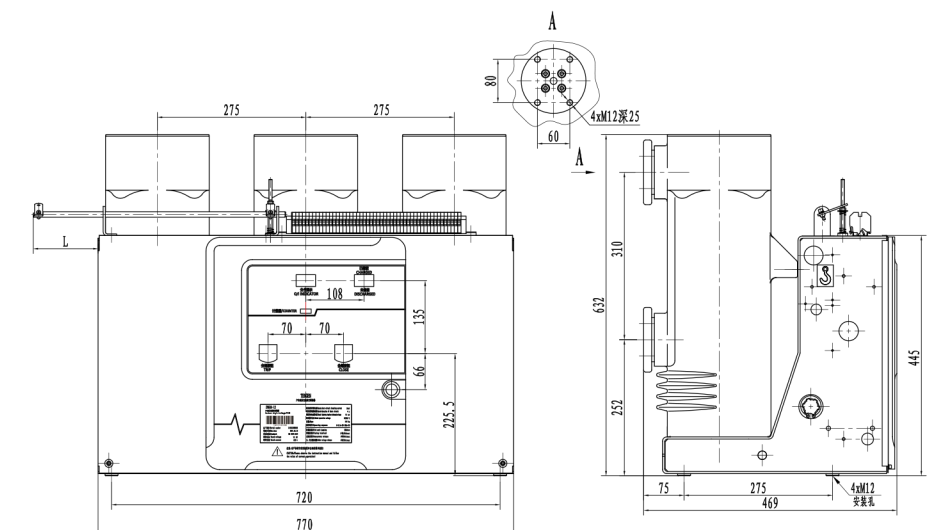
6.4 固定式断路器外形尺寸 (相距 210、极距 275)



额定电流 (A)	630	1250	1600
额定短路开断电流 (kA)	20、25、31.5	25、31.5、40	31.5、40
机构顶部联锁 L (mm)	50、100 (联锁分左或右伸出, 长度可按客户要求定制)		

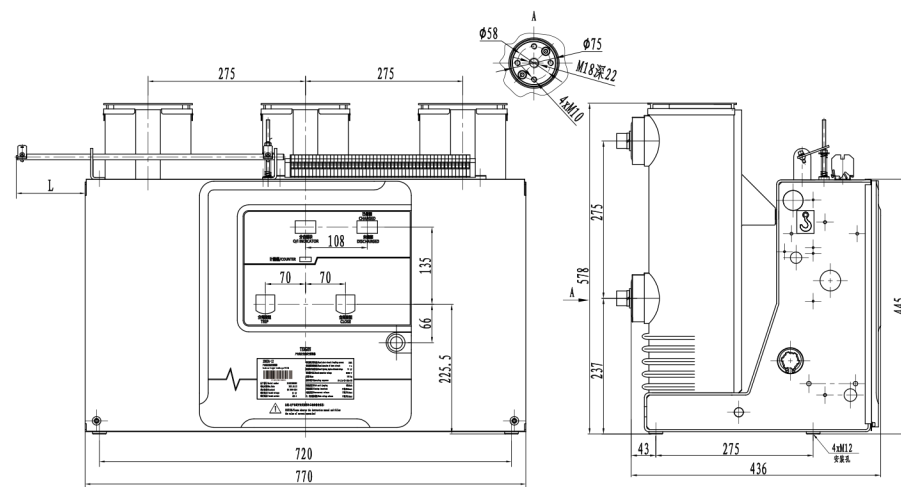
### ZN63A (VS1) -12 型户内高压交流真空断路器

6.6 固定式断路器外形尺寸 (相距 275、极距 310)



额定电流 (A)	1600	2000	2500	3150	4000
额定短路开断电流 (kA)	31.5、40				
机构顶部联锁 L (mm)	50、100 (联锁分左或右伸出, 长度可按客户要求定制)				

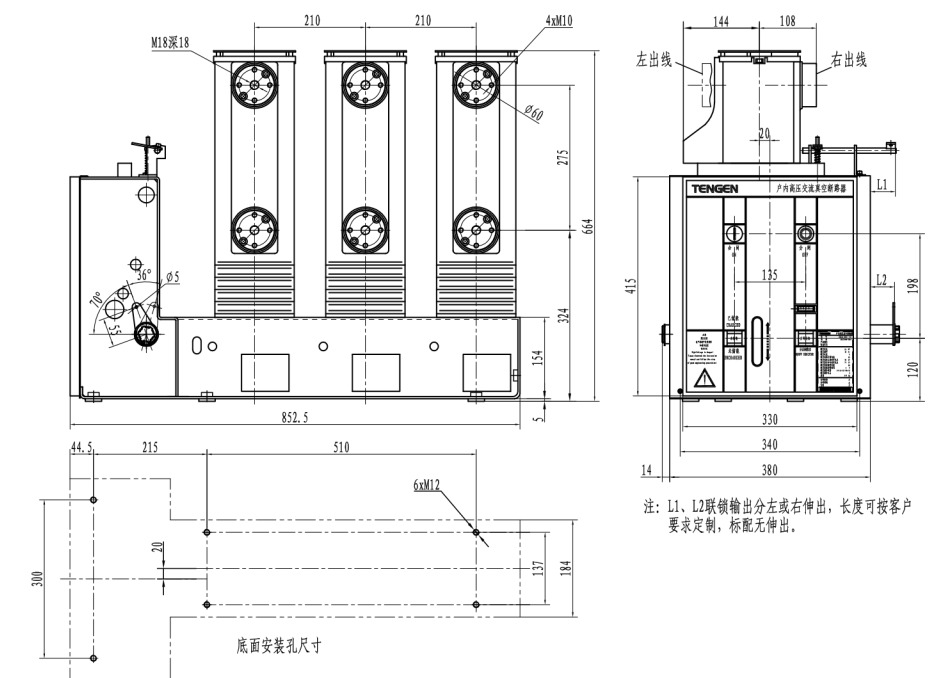
6.5 固定式断路器外形尺寸 (相距 275、极距 275)



注: 3150A 及以上需强制风冷, 括号内尺寸为额定电流 3150A 及以上参考尺寸。

额定电流 (A)	630	1250	1600
额定短路开断电流 (kA)	20、25、31.5	25、31.5、40	31.5、40
机构顶部联锁 L (mm)	50、100 (联锁分左或右伸出, 长度可按客户要求定制)		

6.7 侧装固定式断路器外形尺寸图 (仅供参考以实际订货为准)

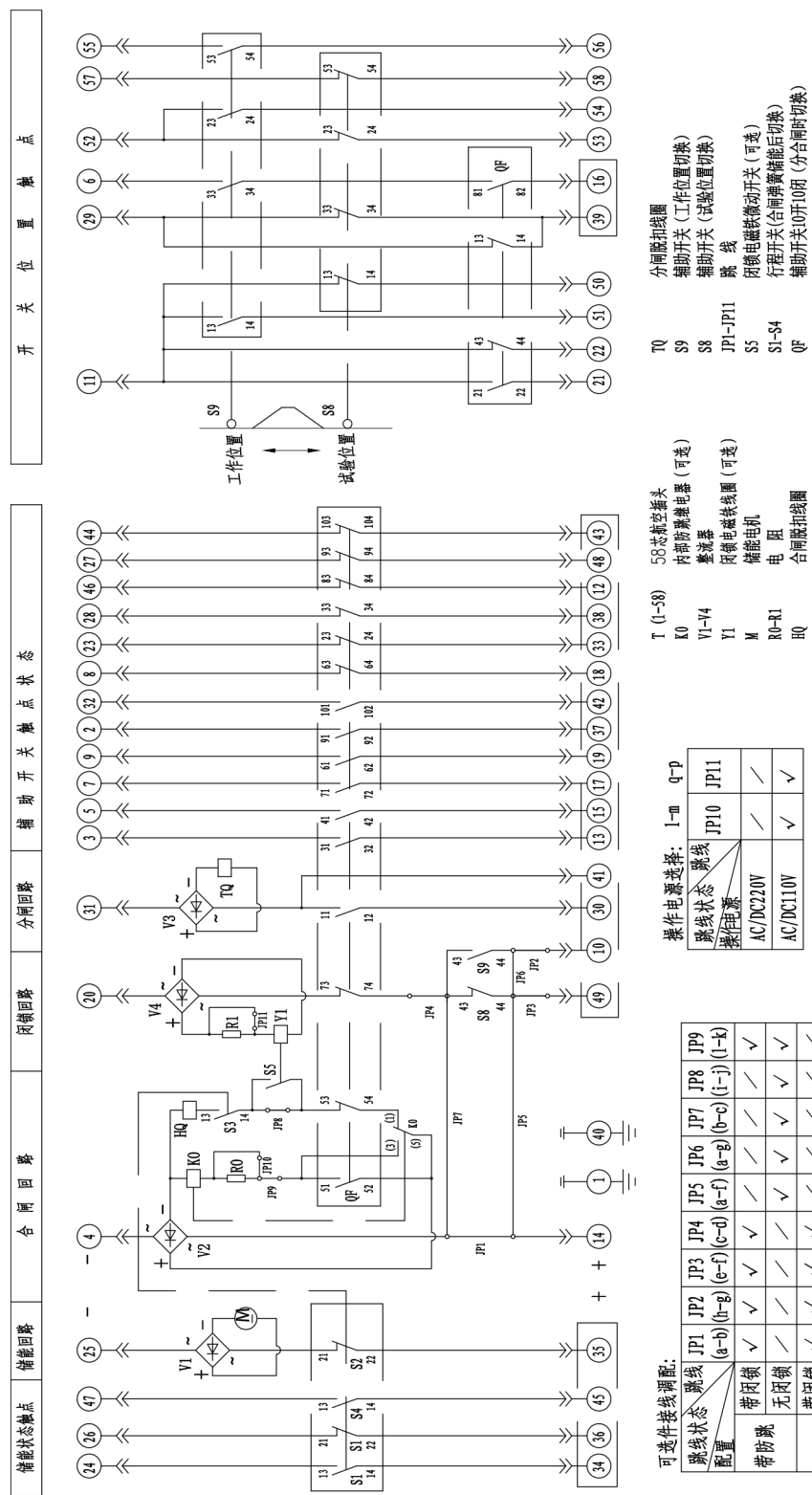


注: L1、L2 联锁输出分左或右伸出, 长度可按客户要求定制, 标配无伸出。

### ZN63A (VS1) -12 型户内高压交流真空断路器

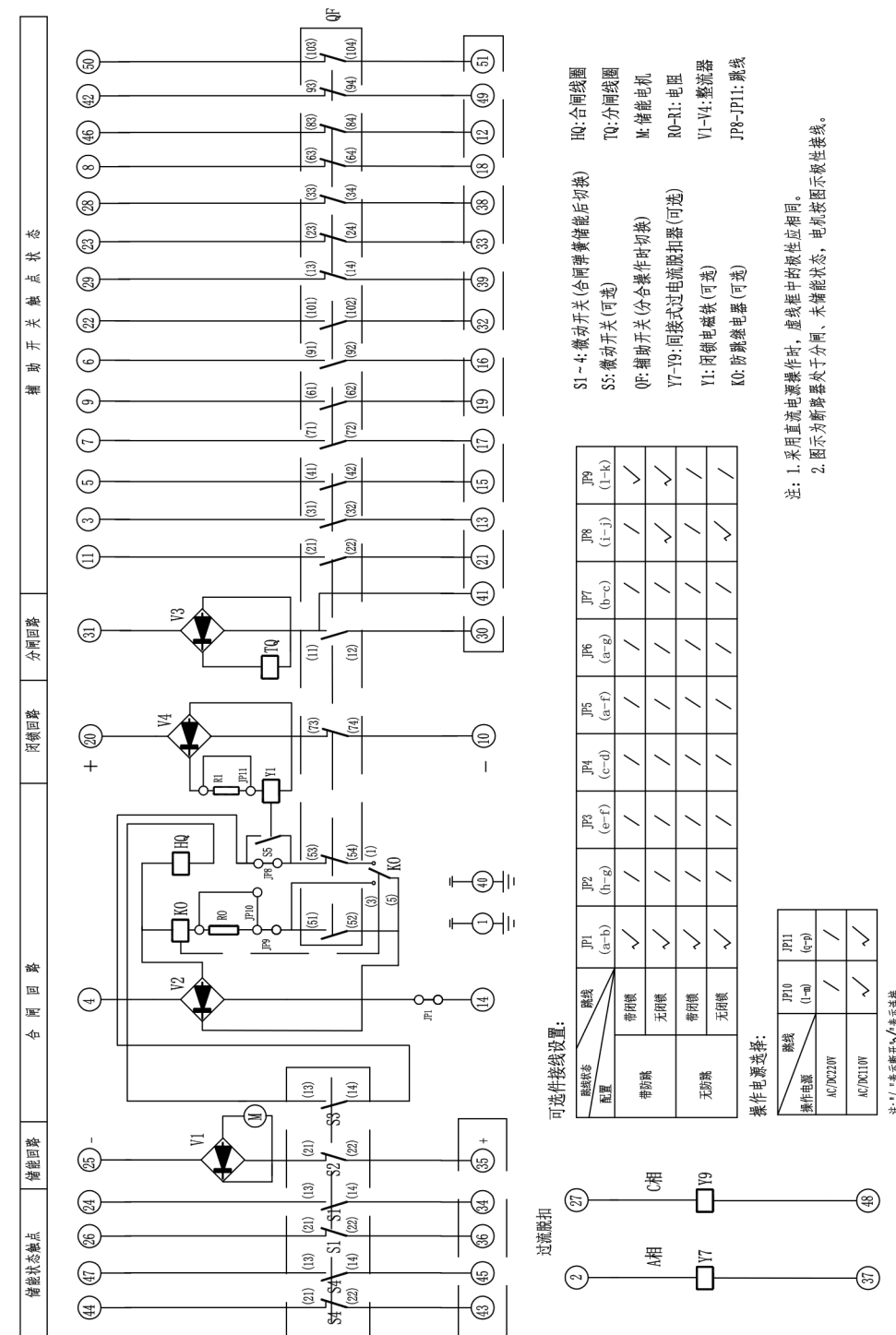
#### 7 电气原理图

##### 7.1 手车式控制原理图



### ZN63A (VS1) -12 型户内高压交流真空断路器

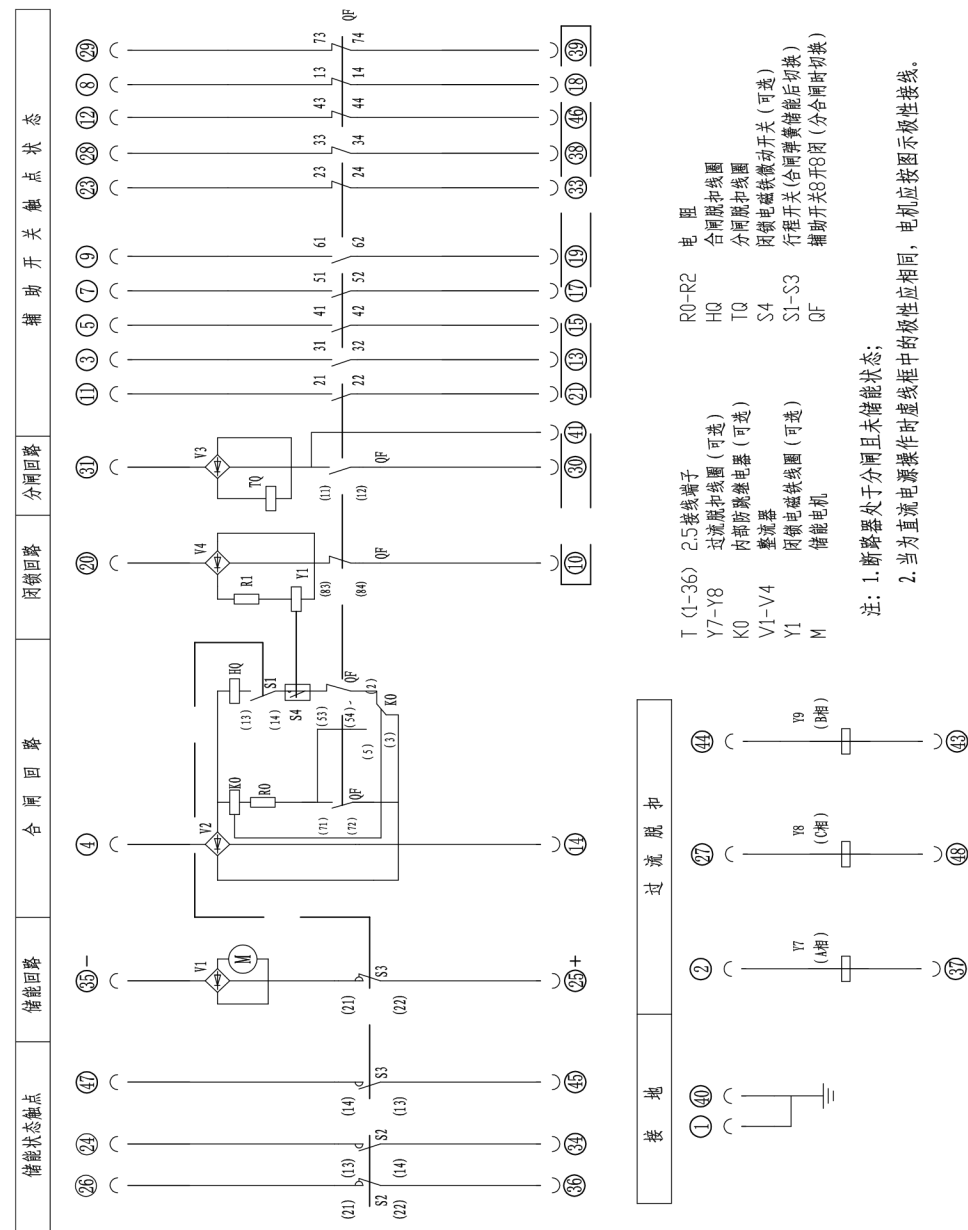
#### 7.2 固定式控制原理图





### ZN63A (VS1) -12 型户内高压交流真空断路器

7.3 侧装固定式控制原理图



### ZN63A (VS1) -12 型户内高压交流真空断路器

8 订货技术确认表

ZN63A (VS1) -12 型绝缘筒式户内真空断路器订货技术确认表

请根据下表项目确定您的要求:

产品结构	<input type="checkbox"/> 手车式 <input type="checkbox"/> 固定式 <input type="checkbox"/> 侧装固定式 ( <input type="checkbox"/> 左出线 <input type="checkbox"/> 右出线)		
订货数量 (台)	一次结构	绝缘筒式空气绝缘	
额定电流 (A)	<input type="checkbox"/> 630 <input type="checkbox"/> 1250 <input type="checkbox"/> 其它_____		
额定短路开断电流 (kA)	<input type="checkbox"/> 20 <input type="checkbox"/> 25 <input type="checkbox"/> 31.5 <input type="checkbox"/> 40		
相距 (mm)	<input type="checkbox"/> 210 <input type="checkbox"/> 275 注: 相距是 A 与 B 或 B 与 C 相间中心距离。		
极间距 (mm)	<input type="checkbox"/> 275 <input type="checkbox"/> 310 注: 极间距是指上下出线端中心距离。		
操作电压 (V)	分闸、合闸: <input type="checkbox"/> AC220 <input type="checkbox"/> DC220 <input type="checkbox"/> 其它_____ 储能: <input type="checkbox"/> AC220 <input type="checkbox"/> DC220 <input type="checkbox"/> 其它_____		
防跳装置	<input type="checkbox"/> 无防跳 (标配) <input type="checkbox"/> 带防跳		
闭锁装置 (固定式无手车闭锁)	合闸闭锁: <input type="checkbox"/> 无闭锁 (标配) <input type="checkbox"/> 带闭锁、操作电压_____V		
	手车闭锁: <input type="checkbox"/> 无闭锁 (标配) <input type="checkbox"/> 带闭锁、操作电压_____V		
过流装置	<input type="checkbox"/> 无过流 (标配) <input type="checkbox"/> A、C 二相过流 <input type="checkbox"/> A、B、C 三相过流 注: 标配过流线圈动作电流 5A		
欠压跳闸装置	<input type="checkbox"/> 无 (标配) <input type="checkbox"/> 带		
手车式选项 (固定式此项不选)	接 地: <input type="checkbox"/> 底部摩擦接地 (标配) <input type="checkbox"/> 两侧导轨接地 程序锁: <input type="checkbox"/> 无 (标配) <input type="checkbox"/> 锁底盘车 (柜门开钥匙孔) <input type="checkbox"/> 锁机构 <input type="checkbox"/> 锁断路器挡板 柜门联锁: <input type="checkbox"/> 无 (标配) <input type="checkbox"/> 配关门操作联锁功能		
固定式断路器 联锁输出 (mm) (手车式此项不选)	顶部分闸联锁伸出: <input type="checkbox"/> 左侧 (标配 50) _____ <input type="checkbox"/> 右侧_____ <input type="checkbox"/> 无		
	主轴伸出: <input type="checkbox"/> 无 (标配) <input type="checkbox"/> 左侧_____ <input type="checkbox"/> 右侧_____		
二次接线方案	<input type="checkbox"/> 天正标准方案 (见样本) <input type="checkbox"/> 非标方案 (请附图)		
外形尺寸	<input type="checkbox"/> 天正标准外形 (见样本) <input type="checkbox"/> 非标外形 (请附图)		
标配附件	手车式: 储能手柄 1 把、手车摇柄 1 把 (长度 80mm)、航插母端 1 件 (58 芯配 1.5mm <sup>2</sup> 插针 50 根)、蛇形管 1 条 (长度 300mm 左右); 1250A 及以下标配铝触臂接触面普通镀银, 1600A 及以上标配铜触臂普通镀银。 固定式: 储能手柄 1 把		
其它 特殊要求			订货单位 (盖章)
			签 名: _____ 确认日期: _____ 联系电话: _____

说明: 如选项未勾选则默认为按天正标配要求生产!